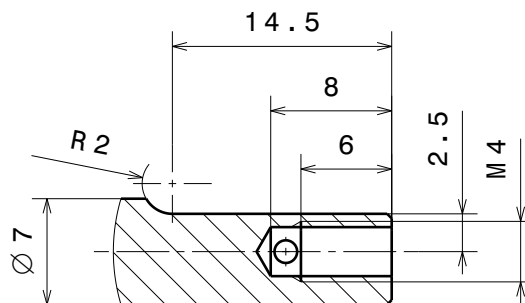
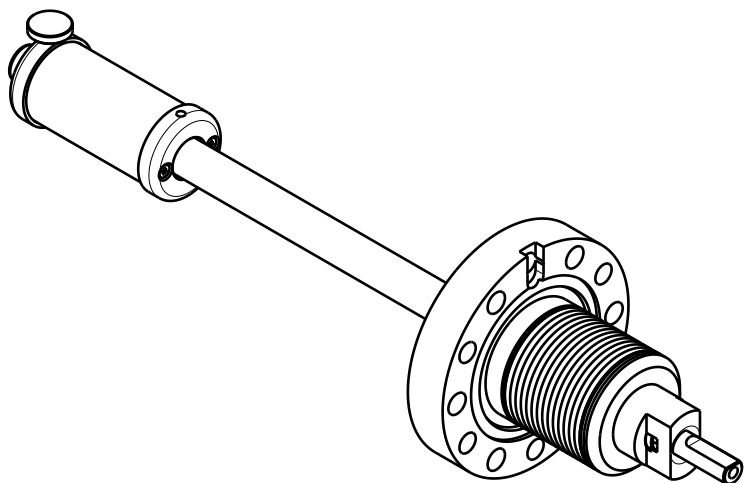
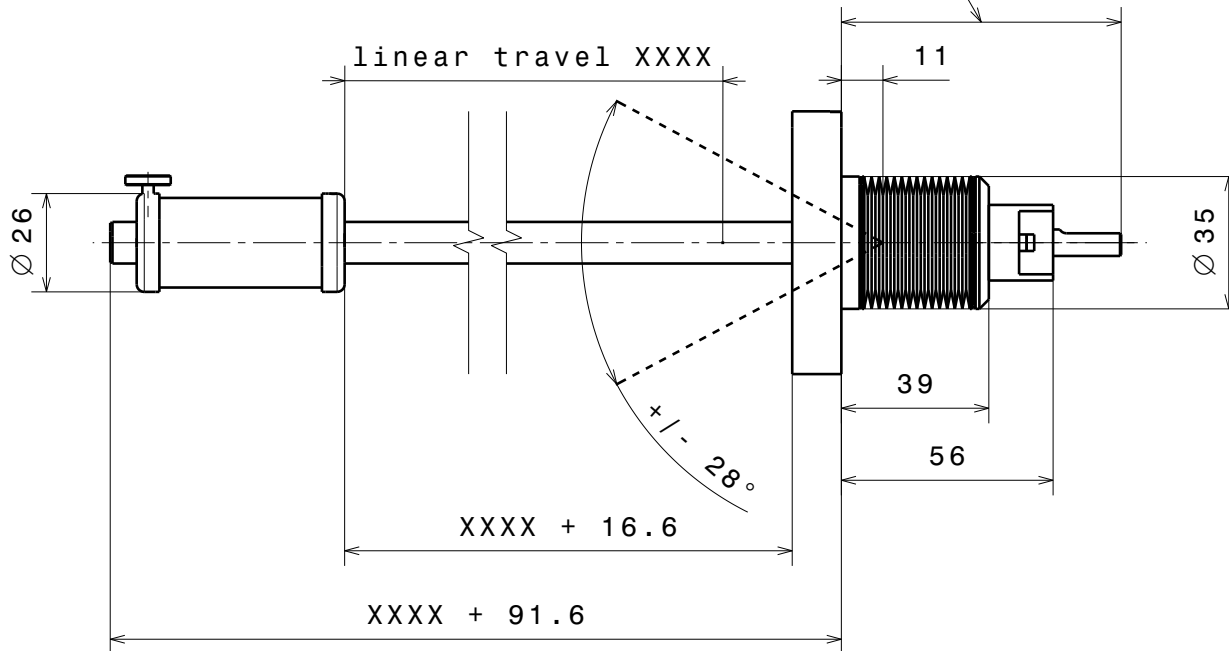
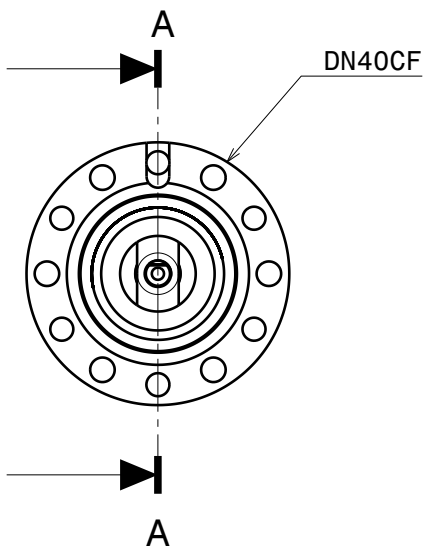
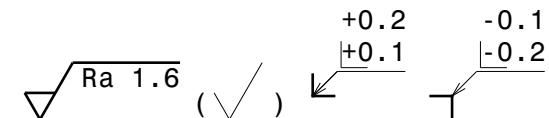


YYYY (standard 74mm; minimum 56mm)



A-A (2:1)



Allgemeintoleranzen ISO 2768-K

Material: fully UHV compatible materials	Nennmass	über	1	6	30	100	300	1000
		bis	6	30	100	300	1000	2000
WWMA40-XXXX-YYYY	Toleranz	±	0.05	0.1	0.3	0.5	0.8	1.2
Wobblestick Manipulator Wide Angle	Masstab	gezeichnet	Denys Sutter					
		Datum	03.02.2010					
		geändert	01.06.2015OA					
Ferrovac GmbH CH-8050 Zürich	1:2		WWMA40-XXXX-YYYY					